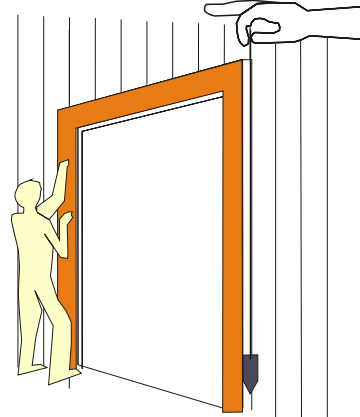
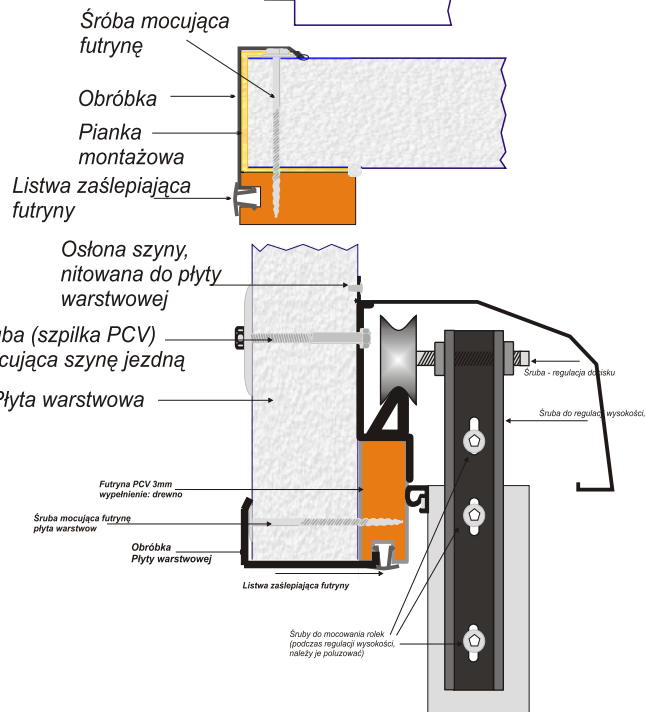
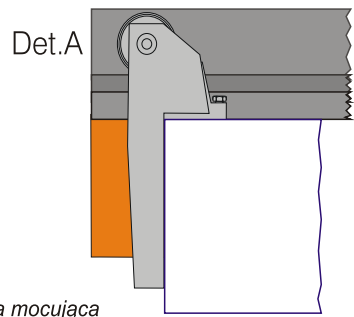
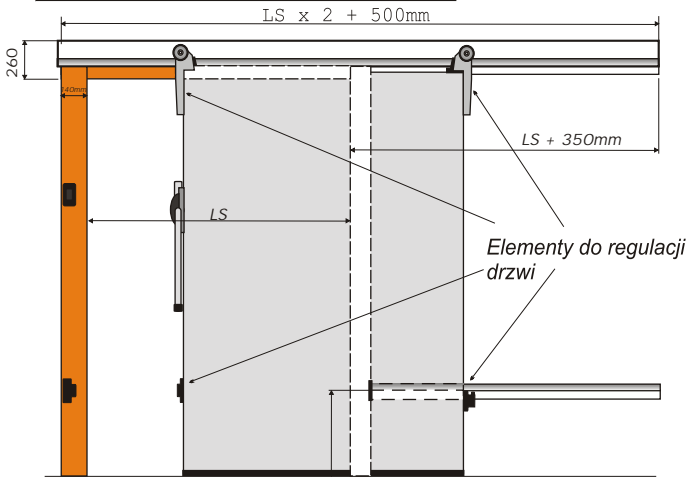
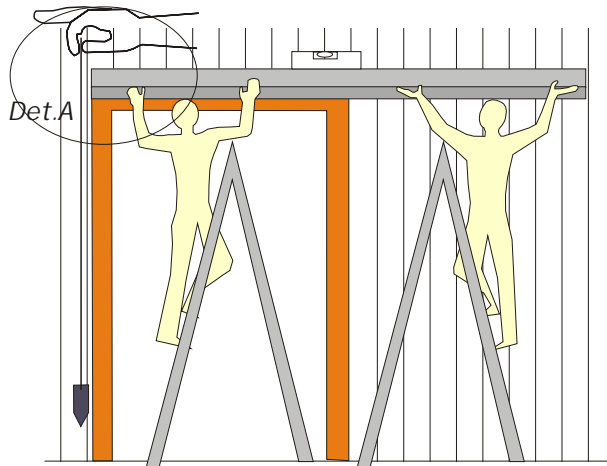


# INSTRUKCJA MONTAŻU DRZWI TYP 480TN I 480 LWT



1. Ustawić wstępnie ościeżnicę: licując prześwit futryny z prześwitem w ścianie i unieruchomić - (usunąć dolną poprzeczkę, stabilizującą na czas transportu)

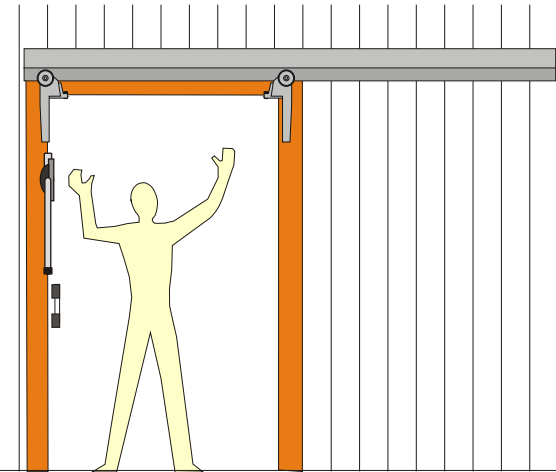
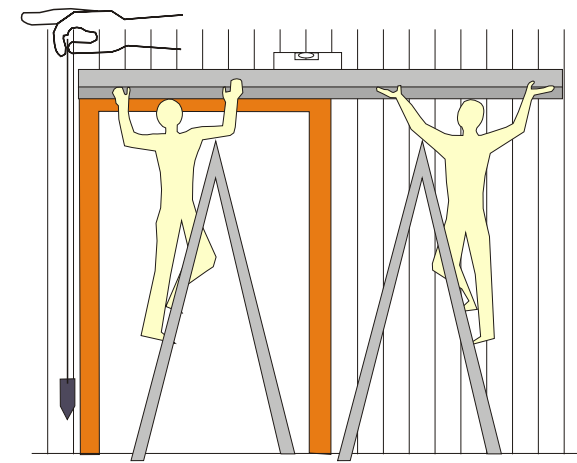
2. Wypiankować przestrzeń pomiędzy futryną a ścianą następnie przykręcić futrynę do ściany (należy dokręcać futrynę z "wycuciem" tak aby nie zrobić nierówności).



3. Ustawić szynę na futrynie – (zaczynając na równo z futryną det. A) – ustawić szynę do poziomu.

4. Zaznaczyć miejsce mocowania na ścianie, zdjąć szynę i wywiercić otwory. Założyć szynę i przykręcić. Do płyty warstwowej używać śrub nylonowych, do muru kotew lub szpilek.

6. Założyć skrzydło drzwiowe na prowadnicę, przy zamkniętych drzwiach dokonać regulacji na rolkach, tak aby nie było prześwitów



7. Wyznaczyć na ścianie otwory do przykręcenia prowadnicy ściennej, przy lekko otwartych drzwiach. Przykręcić prowadnicę do futryny a następnie do ściany.

8. Wyregulować dociski dolne (na prowadniku i na dociągu).

